



PRISLISTE | 2024

SIRKULÆRE KANALER OG DETALJER

GALV

Lagerførte varer

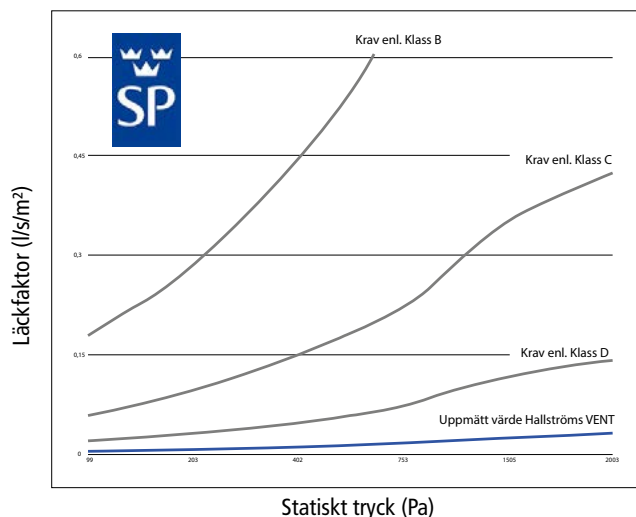
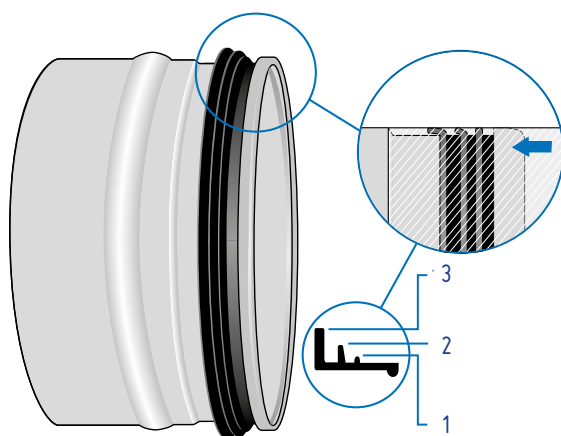
Lagerførte varer kan variere fra lager til lager.
Sjekk med det lageret som er nærmest deg.



Våre salgs- og leveringsbetingelser finner du [her](#).

Kanalsystem Hallströms

System Hallströms-D ger tystare och energisnålare system



Ökade krav (senast tryckklass D) innebär att de system som för närvarande finns på marknaden och som inte förändrats i någon större omfattning på 20 år måste förändras.

System Hallströms-D tätar i tre steg

1. Den minsta läppen centrerar detaljen och håller samma mått som rörets invändiga diameter
2. Läppen i mitten fyller effektivt ut skillnaden som uppstår när t.ex. rören sickas (stödkant) eller där skarvning sker med muff och plåten är dubbel i svets-skarvarna.
3. Den största läppen tätar mycket effektivt vid stora över- och undertryck. Förbättringen märks speciellt vid stora övertryck.

De förbättrade egenskaperna innebär att risken för läckage minskar betydligt eftersom packningen kan ta upp större toleranser mellan rör och rördel.

För att underlätta montering och efterjustering är gummiringen behandlat med ett speciellt glidmedel.

Bäst i test

Hallströms-D är troligen marknadens tätaste skarvsystem inom allmänventilation.

Hallströms-D ligger 50% under tillåten läckfaktor för täthetsklass D

Godkänt

Hallströms typ D cirkulära ventilationskanaler bestående av runda spiralvalsade kanaler samt kanaldetaljer är typ-godkända hos SP – Sveriges Tekniska Forskningsinstitut.





Typgodkännande med beslut om tillverkningskontroll

1666/78

VENT typ D cirkulära ventilationskanaler

Innehavare/Utfärdat för

C Hallströms Verkstäder AB

Näldenvägen 23, 835 40 Nälden, Sverige

Produktbeskrivning

Ventilationssystem bestående av cirkulära spiralfalsade kanaler och kanaldetaljer av förzinkad stålplåt med gummiringstättning av EPDM-gummi.

Kanaler och kanaldetaljer tillverkade av varmförzinkad stålplåt med beteckning DX51D + Z275 enligt SS-EN 10346:2015. Ytbeläggning med Z275 uppfyller korrosivitetsklass C3 enligt AMA VVS & Kyla 2019.

Dimensioner: \varnothing 80-1250 mm enligt dimensionsstandard SS-EN 1506:2007.

Diameter och plåttjocklek/godstjocklek:

\varnothing 80 - 160 mm = min. 0,4 mm

\varnothing 180 - 250 mm = min. 0,45 mm

\varnothing 270 - 315 mm = min. 0,5 mm

\varnothing 350 - 400 mm = min. 0,55 mm

\varnothing 450 - 500 mm = min. 0,6 mm

\varnothing 550 - 630 mm = min. 0,7 mm

\varnothing 710 - 800 mm = min. 0,8 mm

\varnothing 900 - 1250 mm = min. 0,9 mm

Upphängning/pendelavstånd: Upphängningen av ventilationssystemet dimensioneras enligt anvisningarna i SS-EN 12236:2002.

Kanaler och kanaldetaljer med täthetsklass D enligt SS-EN 12237:2003.

Avsedd användning

Ventilationskanaler för distribution av luft, med täthetsklass D enligt SS-EN 12237:2003.

Handelsnamn

VENT typ D

Typgodkännande 1666/78 | 2021-10-18

RISE Research Institutes of Sweden AB | Certifiering

Box 857, 501 15 Borås

+46 10 516 50 00 | certifiering@ri.se | www.ri.se

147683

Detta certifikat är RISE egendom och får endast återges i sin helhet, om inte RISE Certifiering i förväg skriftligen godkänt annat.



Sida 1 (3)



Typgodkännande med beslut om tillverkningskontroll

Godkännande

Produkterna uppfyller kraven i 8 kap, 4 § 2 och 3 PBL i de avseenden och under de förutsättningar som anges i detta typgodkännande och godkänns därför enligt bestämmelserna i följande avsnitt i Boverkets byggregler (BBR):

Luftbehandlingsinstallationer, allmänt*	5:526
Material	6:11
Mikroorganismer	6:24
Ventilation	6:25
Installationer	6:254
Täthet**	6:255

* Material i kanaler klass A2-s1,d0. Packningar inget krav (klass F).

** Kanaler och kanaldetaljer uppfyller täthetsklas D (2000 Pa) enligt SS-EN 12237:2003 samt AMA VVS & Kyla 2019, figur AMA Q/1.

Tillhörande handlingar

Montageinstruktion ventilationssystem VENT, daterad 2021-05-17.

Kontroll

Tillverkarens egenkontroll övervakas av ett oberoende kontrollorgan.

Kontrollanvisning: Ref nr. 310-95-0140 daterad 2005-03-23, Kontrollorgan: RISE Research Institutes of Sweden AB

Vid byggherrens kontroll på byggarbetsplatsen skall genom identifiering med hjälp av märkningen tillses att rätt produkter levererats och att de används enligt förutsättningarna givna i detta typgodkännande och tillhörande handlingar. Dessutom skall kontrolleras att produkten åtföljs av en tillverkarförsäkran som intygar att tillverkning skett i enlighet med de handlingar som legat till grund för detta typgodkännande.

Tillverkningsställen

Tillverkningskontrollen omfattar följande tillverkningsställen:

C Hallströms Verkstäder AB, Näldenvägen 23, Nälden, Sverige

C Hallströms Verkstäder AB, Åsbacken 7, Ås, Sverige

C Hallström Oy, Nuolikuja 15, Vantaa, Finland

Märkning

Produkterna skall vid fabrik förses med märkning. Märkningen utgörs av etikett/text på varje levererad produkt och omfattar:

Innehavare	C Hallströms Verkstäder
Tillverkningsställe	Jämtland alt. Vantaa
Löpande tillverkningsnummer	Nr
Typgodkännandets nummer	1666/78
Täthetsklass	Täthetsklass D
Boverkets inregistrerade varumärke	✚
RISE ackrediteringsnummer	1002
Certifieringsorgan och Kontrollorgan	RISE

Bedömningsunderlag

Provningsrapport P107340-20B samt besiktningrapporter P107340-20A och ca865544 från RISE Research Institutes of Sweden AB.

Typgodkännande 1666/78 | 2021-10-18

RISE Research Institutes of Sweden AB | Certifiering

Detta certifikat är RISE egendom och får endast återges i sin helhet, om inte RISE Certifiering i förväg skriftligen godkänt annat.

Sida 2 (3)



Typgodkännande med beslut om tillverkningskontroll

Kommentarer

Produkterna är testade enligt SS-EN 12237:2003 med rubriken: "Luftbehandling – Ventilationskanaler – Hållfasthet och läckage hos cirkulära kanaler av stålplåt". Kanalerna uppfyller täthetsklass D (2000 Pa övertryck och -750 Pa undertryck). Ytbeläggning Z275 uppfyller korrosivitetsklass C3 enligt AMA VV & Kyla 2019.

Tillhörande handlingar ska medfölja produkten eller finnas tillgängliga för användare av produkten på annat sätt.

Detta typgodkännande ersätter tidigare typgodkännande med samma nummer daterat 2016-05-09.

Giltighet

Giltigt till och med 2026-10-17.

Giltighet på detta typgodkännande kan verifieras på vår hemsida.

Detta typgodkännande upphör att gälla när den typgodkända produkten med avsedd användning enligt detta typgodkännande skall CE-märkas enligt Byggproduktförordningen CPR (EU) 305/2011.



RONALD GREEN

Typgodkännande 1666/78 | 2021-10-18

RISE Research Institutes of Sweden AB | Certifiering

Detta certifikat är RISE egendom och får endast återges i sin helhet, om inte RISE Certifiering i förväg skriftligen godkänt annat.

Sida 3 (3)

Monteringsinsanvisning VENT

Typegodkjenning Nr: 1666/78



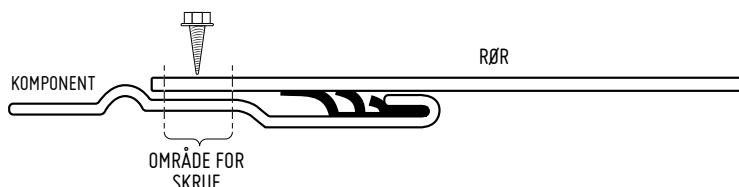
Kanalsystemet VENT montert ifølge denne instruksjonen er godkjent i tetthetsklasse D. For at godkjenningen skal gjelde kreves at alle inngående komponenter må omfattes av gjeldende kontrollavtale samt være merket. Merkingen skal inneholde logo, sted/fylke, gaffelmerke, sertifiseringsselskap og kontrollnummer.

Komponenter uten godkjenningsmerking kan kun forekomme i beskjedent omfang, og de skal monteres under særskilt kontroll av arbeidsleder. Unntak fra krav om kontrollmerke innrømmes normalt for tilkoblingskomponenter for tillufts- og avtrekksluftsventiler, sluttapparater samt komponenter for tilpasning til bygningskropp. Merk at slike komponenter normalt ikke skal inngå ved eventuell prøvetrykksetting av kanalsystemer.



1. Kontroller at det ikke finnes skader på materialet som kan påvirke kanalsystemets tetthet. Skadde komponenter må ikke brukes. Kontroller i første rekke tetningsring og rundhet på komponenter.
2. Kapp røret vinkelrett. Bruk gjerne fastmontert kapputstyr for å garantere vinkelrettet. Vær nøye med å fjerne eventuelle grader fra kappingen.

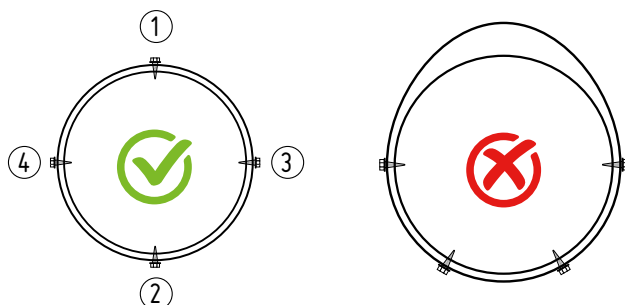
MONTER om mulig sammen passende seksjoner på gulvet. Rør og komponenter monteres enklest med en lett vridning av delen ved sammensetting. Komponenter skyves inn til stoppkant (sikke). Kontroller ved sammensetting at tetningslisten står rett ut. Hvis montering på gulv ikke er gjennomførbart, jobber man på samme måte men direkte på monteringsstedet.



Skjøtene låses deretter med godkjente festeelementer ifølge nedenstående tabell for å oppnå tilstrekkelig tetthet. For å oppnå tilstrekkelig holdfasthet kreves ofte flere festeelementer enn det som er angitt nedenfor. Bruk kanalskruer med eller uten redusert borskjer, alt trykkete nagler. Merk at lokale myndigheter kan foreskrive hvilken type festeelementer som skal brukes.

Dimensjon Ø	Min. antall festeelementer/skjøt
63 - 160	3
200 - 315	4
400 - 500	5
630	6
800 - 1000	8
1250	10


- Låsingen plasseres med jevn deling rundt kanalen (radielt), og vær spesielt nøye med at spalten mellom rør og komponent blir så jevn og liten som mulig. F.eks. ved å skru i rekkefølgen kl. 12-6-3-9. Hvis man ikke fester ifølge "klokkeprinsippet" risikerer man å få en urund montering med store lekkasjer som følge.



Vær ekstra nøye med at festelementer ikke plasseres så nær tetningsringen at det er risiko for at denne skades. Tett nøye alle hull etter målinger og etter skruer eller blindnagler som er fjernet på deler som skal brukes igjen.

- Det er viktig at ventilasjons(kanal)-systemet monteres på korrekt måte slik at systemet holdes på plass, tåler vekten og ev. påvirkning av brann. Det er også viktig å montere det korrekt for å unngå lekkasje i systemet. Vi følger det svenske Boverkets (BBR) regler, og systemet skal monteres ifølge SS-EN 12236:2002, Luftbehandling – Hållfasthet hos opphængningssystem. Luftbehandlingsinstallasjoner skal plasseres, utformes og henges opp slik at beskyttelse mot brann- og branngasspredning mellom brannceller opprettholdes. Les mer under kapittel 5:533 i BBR.
- Opphenging skal skje slik at komponenter som f.eks. lyddempere kan demonteres for rengjøring/utskifting uten at verken komponenten eller rørene skades.
- Opphengsanordninger for sirkulære kanaler – Innfestingsavstand for uisolerte/varmeisolerte kanaler skal utføres med samme holdfasthet som i opphengssystemet ifølge SS-EN 12236:2002 (standard omfatter ikke brannbeskyttelse og brannkrav). For ventilasjonskanaler som ikke utgjør en del av bygningens beskyttelse mot spredning av brann og branngass må opphengsanordningen minst oppfylle bæreevne $R=10$ min. ved 300°C . Opphengsanordningen skal ha en sikkerhetsfaktor på minst 3 ifølge SS-EN 12236:2002.
- Ved Montering skal BBR (Boverkets Byggeregler) følges. Under kapittel 5:533 finnes regler for opphenging av ventilasjons-systemer. Før montering må du finne ut hvilken brannklasse som gjelder for bygningen. Ved hjelp av dimensjon og ev. isolering kan du så dimensjonere ditt oppheng. Punkt 5-8 gjelder for det svenske markedet. Finn ut hvilke regler som gjelder for ditt land før dimensjonering og opphenging påbegynnes.

Näliden 2021-05-17

							KAPP-TILLEGG
NOM DIAM	CK Rør 2,4 m	CK Rør 1,5 m	CK Rør 1,15 m	Dekkløkk PP resirkulerbare	Multicover med borrelås	Støvhetter STHSWE* pris pr. stk	NOK pr rør
63							
80	297						
100	250	264	137	9			7
125	315	309	184	14		3	8
160	408	364	222	17			8
200	580	500		20			11
250	790			25			14
315	1 020			40		7	17
400	1 360			67			28
500	1 810			86			42
630	2 510				45		50
800	3 870				55	15	70
1000	5 470				70	30	83
1250	6 810				90		98

*Støvhetter lev. i pkn 10 stk

Pris for rør pr. stk eks. lodd. Omst. kostnad spesiallengder kr 500,- pr dim. Rør tas ikke i retur.

RETUR AV LOKK

Av miljøhensyn har vi opprettet returordning med pant på egne dekklokk. Omfatter våre dekklokk PP-resirkulerbare Ø100-Ø500 med identitet HITAC. Farge: Gråsvart.

Rutine for mottak: leveres i transparente sekker, oppfelt og sortert pr. dimensjon. Skitne lokk eller andre fabrikat tas ikke i retur.

							
NOM DIAM	HV Bend - 90° presset Bygd fom. Ø400	HV Bend - 45° presset	HV Bend - 30° presset	HV Bend - 15° presset	HV Bend - 60° bygd	HIBK Kortbend N/N	HIBKM Kortbend M/N
63	172	165	84				
80	150	142	135		215		
100	150	142	135	230	215	252	268
125	184	150	146	252	268	286	290
160	249	191	187	294	363	367	382
200	325	241	230	359	469	610	630
250	485	363	363	374	585	690	730
315	620	469	454	485	690	905	935
400	850	675	630	660	920	1 200	1 300
500	1 090	875	825	855	1 140	1 580	
630	1 910	1 440	1 530	1 490	2 070	2 790	
800	4 410	3 390	2 510	2 740	4 780		
1000	7 650	5 000	3 660	4 010	8 300		
1250	11 930	6 920	4 560	4 940	12 850		

NOM DIAM	HI Nippel	HM Muffe	HIL Langnippel N/N	HILM Langnippel M/N	HSN Innløpsrør/radie	HSK Innløpsrør u/radie	HSKM Stuss m/muffe	HPRK Innløpsrør m/stor radie	HSG stuss, stoppsikker tom 630
63	99	39							
80	81	39			77				
100	81	39	112	108	77	66	80		51
125	84	39	119	108	84	73	82		54
160	88	47	119	116	96	77	92		54
200	100	51	150	150	116	100	142		62
250	119	58	184	172	123	108	123		81
315	146	62	215	222	184	142	158		104
400	211	100	336	321	318	187	230		161
500	271	138	420	417		268		900	191
630	413	202	525	535		382		1 500	252
800	750	485				640		2 510	580
1000	1 130	580				930			795
1250	1 640	750				1 170			

NOM DIAM	HÄL Endelokk nippel	HÄLM Endelokk muffe	HÄLH Endelokk nippel	HÄLMH Endelokk muffe	HRL-1 Renselokk EI 15	HRL-2 Renselokk EI 30	HRL-3 Renselokk EI 60	HVR-A** Rensebend Stuss/rygg	**HVR-B Rensebend Stuss/side
63	81								
80	81			69					
100	81	51	104	69	*	*	*	*	*
125	84	47	108	73	*	*	*	*	*
160	92	54	135	96	*	*	*	*	*
200	112	66	161	104	*	*	*	*	*
250	153	92	202	127	*	*	*	*	*
315	191	142	252	202	*	*	*	*	*
400	355	279	458	333	*	*	*	*	*
500	520	389	645	555					*
630	720	535	825	650					*
800	1 350		1 510						
1000	1 710								
1250	2 150								

* Pris på forespørsel. **Leveres uten renselokk. Dim 400 og større lev. med stuss 315.
Øvrige str. leveres med samme dim. på bend stuss.



INSPEKSJONSLUKER
HRIL OG HILA Standard

NOM DIAM	HRIL l. luke for rekt. kanal Uisolert	HRIL-50 l. luke for rekt. kanal Isol. 50mm	HILA-Std l. luke for vegg og tak Uisolert
150x150			458
200x200	*	*	462
300x200	*	*	570
300x300	*	*	540
400x200	1 920	3 030	*
400x300	*	*	700
400x400	2 060	3 260	830
500x200	*	*	*
500x300	*	*	*
500x400	*	*	*
500x500	2 230	3 380	985
600x200	*	*	*
600x300	*	*	*
600x400	2 230	3 500	*
600x500	*	*	1 350
600x600	2 430	3 810	1 680

RENSELUKE - HUK



Ød1 nom	Lengde L mm	Bredde B mm	Pris
100	185	85	234
125	185	85	234
160	185	85	234
200	300	100	359
250	300	100	359
315	300	100	359
400	400	195	515
500	400	195	515

* Pris på forespørsel.

PÅSTIKK HPS. Presset. Fra 400-400 leveres uten radie.

Ø d2 \ Ø d1	63	80	100	125	160	200	250	315	400	500	630	800	1000	1250
63	147													
80	150	96												
100	88	112	92											
125	80	92	92	96										
160	84	92	92	100	131									
200	110	92	92	100	131	168								
250		92	96	96	131	168	199							
315			102	96	135	168	211	286						
400				100	135	168	211	286	655					
500			66	96	135	168	211	286	655	820				
630			99	95	135	172	215		660	830	1 250			



HPS 500/400-100 påstikk kombi.
HPS 800/630-315 påstikk kombi.

PÅSTIKK **HPSR**. Bygd med lang radie.

∅ d2 ∅ d1	63	80	100	125	160	200	250	315	400	500	630	800	1000	1250
200														
250														
315														
400									725					
500									910	1 030				
630									1 080	1 240	1 540			
800			454	481	565	730	755	965	1 030	1 320	1 630	2 520		
1000					565	730	755	865	1 160	1 480	2 210	2 990	3 940	
1250							815	1 450	1 490	1 710	2 230	3 230	4 060	6 770



T-RØR HTKM

∅ d2 ∅ d1	100	125	160	200
100	*	*		
125	*	*	*	
160	*	*	*	*
200	*	*	*	*



* Pris på forespørsel

T-RØR HTK

∅ d2 \ ∅ d1	63	80	100	125	160	200	250	315	400	500	630	800	1000	1250
63	215													
80	215	234												
100	260	234	234											
125	232	249	249	252	785									
160	294	252	252	264	301	865								
200	264	314	314	348	352	409	1110							
250		424	404	428	451	500	570	1 900						
315		477	477	492	520	565	680	690	1 950					
400			715	720	720	720	780	865	1 380					
500			930	930	930	970	1 030	1 170	1 730	2 090				
630			1 330	1 330	1 480	1 480	1 530	1 400	2 150	2 510	3 130			
800							3 560	3 880	4 860	5 130	5 910	7 750		
1000								7 640	8 070	8 490	9 970	12 240	14 490	
1250										10 260	11 520	12 940	16 000	17 130



KORSRØR HXK

∅ d2 \ ∅ d1	63	80	100	125	160	200	250	315	400	500	630	800	1000	1250
63	*													
80	*	*												
100	*	*	*											
125	*	*	*	*										
160		*	*	*	*									
200			*	*	*	*								
250			*	*	*	*	*							
315				*	*	*	*	*						
400					*	*	*	*	*					
500						*	*	*	*	*				
630							*	*	*	*	*			
800							*	*	*	*	*	*		
1000									*	*	*	*	*	
1250										*	*	*	*	*



* Pris på forespørsel. Ikke lagerført.

HFC SENTRISK. PRESSET T.O.M. DIM 315

∅ d2 \ ∅ d1	63	80	100	125	160	200	250	315	400	500	630	800	1000
80	116												
100		119											
125		135	135										
160		138	138	138									
200		184	176	176	176								
250			268	219	219	219							
315					271	271	275						
400						600	600	600					
500							820	820	820				
630								1 130	1 130	1 130			
800										1 990	2 070		
1000											2 880	2 790	
1250													4 640


HFCM SENTRISK. PRESSET T.O.M. DIM 315

∅ d2 \ ∅ d1	80	100	125	160	200	250	315	800	1000
100	100								
125	100	104							
160	104	104	104						
200			123	123					
250				165	165				
315					202	211			


HFB EKSENTRISK. BYGD

∅ d2 \ ∅ d1	63	80	100	125	160	200	250	315	400	500	630	800	1000
80													
100	259	318											
125	265	318	318										
160	283	550	374	374									
200	459	520	451	451	451								
250			580	580	580	580							
315			690	610	590	590	590						
400				765	820	670	665	665					
500					965	955	905	925	900				
630					1 440	1 500	1 500	1 320	1 320	1 320			
800								2 410	2 390	2 330	2 340		
1000									3 470	3 500	3 510	3 570	
1250											4 800	6 360	5 930



NOM DIAM	SFGF Flens. Galv.	HRFK Lydfelle 50 mm for avtrekk, med gitter	HRFV Vinkel lyd-demper 50 mm isol.	HTFV Vinkel lyd-demper 100 mm isol.
		L=600	L=900	
100	269	*	*	
125	287	*	*	*
160	445	*	*	*
200	550	*	*	*
250	615	*	*	*
315	860	*	*	*
400	885	*	*	*
500	1 030	*	*	*
630	1 100			*
800	1 620			*
1000	2 280			
1250	2 940			

Bestillingsvare. * Pris på forespørsel.

NOM DIAM	MEDICAL DOBBEL-NIPPEL Veggjennomføring. Hvitlakkert.	MEDICAL SIKKER-HETSLÅS Hvitlakkert. Til sikring av skjøter Medical-kanaler
100	520	349
125	565	389
160	615	414
200	730	445
250	780	480
315	935	540
400	1 150	610

MEDICAL

Kanaler til renrom og lab
Lasersveiste kanaler fra ø100-400
Utv.pulverlakkert 80 my
Egen montasjeanvisning

Pris på forespørsel



INNMURINGSDETALJER

NOM DIAM	HIBS Bend, Spikerflens	HIBV Bend, Ventilramme	HIGS T-rør, Spikerflens	HIGV T-rør, Ventilramme
100	*	*	*	*
125	*	*	*	*
160				
200				
250				
315				
400				
500				
630				

Bestillingsvare. * Pris på forespørsel.

							
NOM DIAM	HRS Rense-spjeld	HRSK Rense-spjeld	HMD Måle-punkt	HMDK Målepunkt påstikk	HTH Kinahatt	HMH Motorhylle	ADAPTER for 8 mm
80						208	247
100	*	279	*	*	505	208	247
125	*	283	*	*	540	208	247
160	*	303	*	*	605	208	247
200	*	341	*	*	675	208	247
250	*	424	*	*	780	208	247
315	*	462	*	*	825	208	247
400	*	535	*	*	1 130		
500		630	*	*	1 990		
630		840	*	*	2 640		
800							
1000							
1250							



HITAC LIFTEN

1 560,- nettopris



HITAC TABLE

14 470,- nettopris

VENTILASJONSTÅRN TILPASSET BYGGETS BEHOV

Swegon leverer både standard og skreddersydde ventilasjonstårn for inntak- og avkast.

- Tårnene er konstruert for dagens krav på energieffektivitet, SFP og med lavest mulig trykkfall.
- Vi spesialproduserer tårnene for oppgitt luftmengde til ditt prosjekt.
- Vi kan levere skreddersøm til ditt prosjekt; materialvalg, farger og kombitårnløsninger.
- Korrosjonsklasse C4



FINSTAD PARK, SKI



NOTATER

.....

.....

.....

.....

.....

.....

.....

.....

.....

.....

.....

.....

.....

.....

.....

.....

.....

.....

.....

.....

.....

.....

.....

.....

Din tekniske totalleverandør av ventilasjonsprodukter

OSLO (Hovedkontor)

Stanseveien 28
0976 Oslo
Tlf. 23 33 82 00
firmapost@swegon.no

HAMAR

Elvesletta 43
2323 Ingeberg
Tlf. 23 33 82 00
kjoling@swegon.no

STAVANGER

Fabrikkveien 29
4033 Stavanger
Tlf. 51 81 00 30
stavanger@swegon.no

HAUGESUND

Stavangergata 23
5531 Haugesund
Tlf. 51 81 00 30
kjoling@swegon.no

BERGEN

Sandbrekkeveien 96
5225 Nesttun
Tlf. 55 20 68 60
bergen@swegon.no

TRONDHEIM

Fossegrenda 7
7038 Trondheim
Tlf. 73 95 64 00
trondheim@swegon.no

BODØ

Påls vei 4
8008 Bodø
Tlf. 75 99 01 10
bodo@swegon.no

TROMSØ

Stakkevollveien 49
9010 Tromsø
Tlf. 77 66 87 50
tromso@swegon.no

Feel good **inside**